



品质改变世界

# SY75C

额定功率：55kW/2000rpm  
整机重量：7350kg  
标准斗容：0.3m<sup>3</sup>



三一重机微信公众号



三一重机抖音号



三一重机有限公司 地址：江苏省昆山市经济技术开发区东城大道三一产业园 邮编：215300

售后服务热线：400-828-2318 咨询投诉电话：400-887-9318 网址：<http://www.sanygroup.com>

本手册尽可能在现有资料上做到全面详实，考虑到三一重机有限公司技术不断进步更新，随时对产品技术参数、配置等信息进行修改和调整，因此本产品手册仅做参考使用，具体机型的外观、配置、技术参数等以代理商销售实际机型为准。

2023年04月出版



# 三一小型挖掘机

明星机型 信赖之选

2013年度TOP50金奖产品



# 明星机型 信赖之选

SY75C 是三一重机主打的一款小型挖掘机明星产品，单机型销量高、市场占有率大。

SY75C 国四机围绕“新动力”、“新造型”、“新技术”进行全面升级，油耗更低。适用于市政施工、城市改造、房屋建造、农田、水利等小型土石方工程，以进一步提高客户投资回报为目标。



性能卓越



高效节能



经久耐用



降本增益



2014年度TOP50金手指奖



# 全新升级—性能卓越

发动机



动力系统

搭载五十铃 4JG3X 发动机，额定功率 55kW，功率富余量更足，4000m 高原以下不降低液压功率。采用高压共轨技术，油耗更低。

成熟的 DPF 后处理 +8 小时自动再生控制策略，保证颗粒物堆积处于较低状态，减少怠机手动再生次数，省心耐用。

液压系统

搭载负载敏感系统，作业效率更高、操控性能更好、平地性能优越。

主阀通径加大，压损减少 15%，阀体油道优化，减小液动力，大幅提升作业能效。

主泵



主阀



行走马达

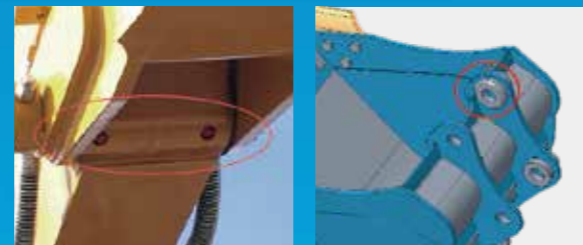


# 结构件优化—经久耐用

## 动臂、斗杆、铲斗升级

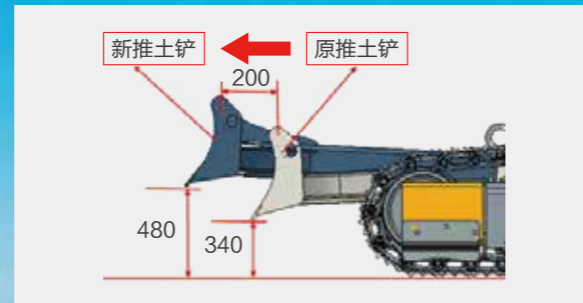
动臂箱体截面增大，刚度加强，更加可靠。优化斗杆黄油嘴位置，由侧边改至斗杆下侧，便于保养。

铲斗加宽加大，斗容增加至 0.3m<sup>3</sup>；优化斗型结构，提升寿命；铲斗耳板贴板材料升级为 G70/Q460C，耐磨性大幅提升。



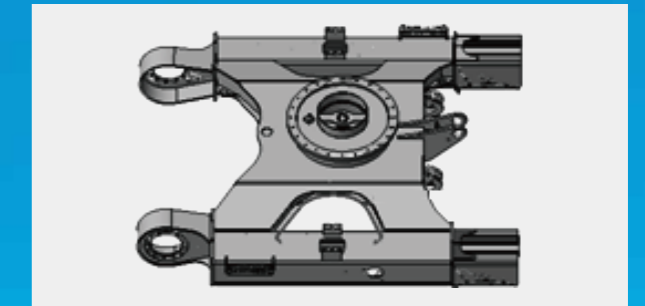
## 推土铲升级

推土铲加长并抬起，高度增加至 480mm，角度加大至 28.5°，消除行走阻碍。



## 下车架加强

加强一体式焊接 X 形下车架，与 H 形相比，安全性和可靠性更具优势，延长使用寿命。



# 升级驾驶室-全新体验

## 密封性提升

采用线束胶管模块化穿孔设计，密封胶条升级，未焊接部位二次填充等，驾驶室密封性大幅提升，解决进灰烦恼。



## 空调升级

采用汽车级出风口，优化空调风口位置，更符合人体工学，从头到脚处于恒温控制。



## 7吋智能触控大屏

屏幕集成蓝牙、USB、电话、收音机等功能，可自由切换多媒体音源设备。车况信息随时查看，空调温度风速可屏控调节，更加科技智能。



## 内饰升级

内饰造型全新设计，水杯位置调整至右操纵杆前，缩减右侧风道空间。多功能面板、一键启机和油门旋钮合二为一，标配水杯座、12V 电源口、USB 接口等，更加人性化。

## 深挖掘视野优化

驾驶室前窗横梁下移117mm，深挖掘视野更好。



# 保养与服务



## 便捷保养

采用大面积覆盖件开启方式，打开后可站在地面进行日常维护和保养，维修方便、接近性好。  
 调整起吊孔高度，避开液压管路，杜绝起吊绳压迫液压管路，起吊更方便。  
 液压油箱顶部外露，液压油箱呼吸阀、加油口外置，方便后期维护。  
 进气系统优化，空气滤清器的位置布置在发动机舱，后期维护更加便捷。  
 斗杆油缸管路改善，进出油管布置于油缸下方，方便限高作业。

## 售后无忧

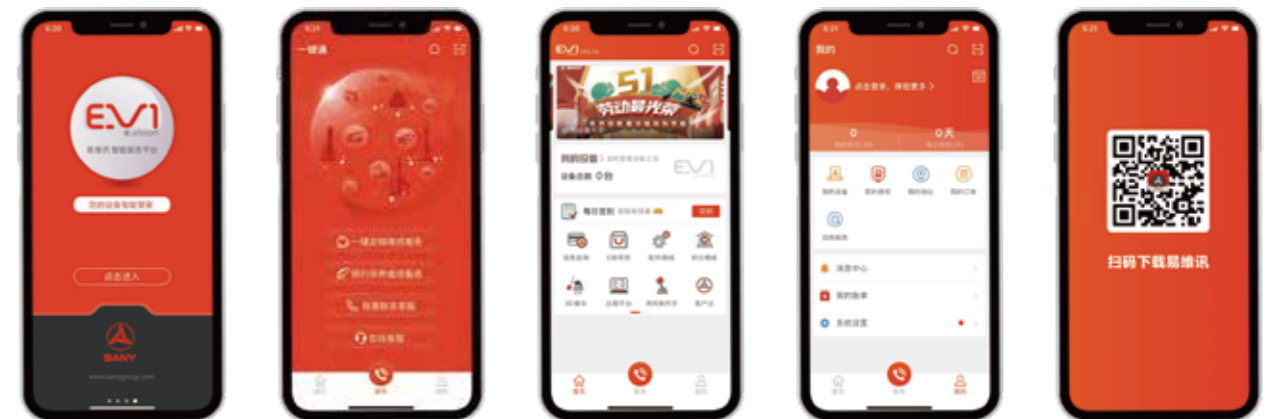
全国代理商及全球五大区域代理商为三一的售后服务提供了强有力的保障，“5231”、“110”、“111”的承诺为全球服务续航。

<p> <b>服务4.0</b> “5231”一生无忧</p> <p> <b>5折</b> 关键件再生置换最高节省50%</p> <p> <b>2补</b> 24小时故障处理，12小时赔付台班</p> <p> <b>3保</b> 微挖、小挖整机提供1年/3000小时质保 19吨以上中大挖整机质保到3年/7000小时</p> <p> <b>1送</b> 微挖、小挖:10000小时内送7次免费点检 中挖:10000小时内送9次免费点检 大挖:10000小时内送11次免费点检</p>	<p> <b>服务“110”</b> 满意中国行</p> <p> <b>1</b> 151过程标准 客户问题一键触达</p> <p> <b>1</b> 服务半径小于100公里</p> <p> <b>0</b> AR远程诊断零距离</p>	<p> <b>服务“111”</b> 全面又周到</p> <p> <b>1先进设备:</b> 单台设备服务资源，高于行业标准</p> <p> <b>1一按通:</b> 只要您APP一键召请，全部由我来办</p> <p> <b>1一对一专属尊贵服务:</b> 专人服务，专享尊贵</p>
---	--	--

注：以上服务须签署专项协议后方可生效

## 易维讯

三一挖机配备自主研发的“易维讯”系统，搭建智能化施工管理体系，管理成本更低。手机通过易维讯 APP 可一键控制，查看机器状态，在线预约各种服务。



# 生产研发体系

三一重机全球研发中心



## 先进的制造技术

先进的制造技术是打造卓越产品的可靠保证。三一拥有 RGV 装配流水线和全自动焊接机器人,拥有高精加工设备和精密加工中心。

## 环保

配备了环保对策型发动机,符合最新国IV标准,采用环保型油漆,有效降低对环境的污染,采用铝制的散热器、油冷却器,花园式制造现场。

## 完备的研发试验体系

完备的研发试验体系是卓越性能的坚强后盾。功能完备整机耐久试验中心,每款挖机必须经历1500小时以上野外挖掘测试。工作装置、驾驶室、液压元件等关键零部件都必须经历30万次以上的疲劳测试。

## 安全设施

燃油箱锁盖防溢漏、液压先导锁、防止误操作导致的事故、上车扶手、大面积后视镜、安全带、安全标识、风扇护罩等。

## 荣誉奖项

三一制造、装配生产线荣获2013年国家五星现场、2014年全国质量奖等奖项。SY75C在结构件设计、可靠性提升等方面进行多项升级,整机性能安全可靠。

## 安全认证

采用先进的型材骨架设计,完全满足欧标ROPS安全性要求经历30h高强度台架震动试验,安然无恙。

# 技术规格

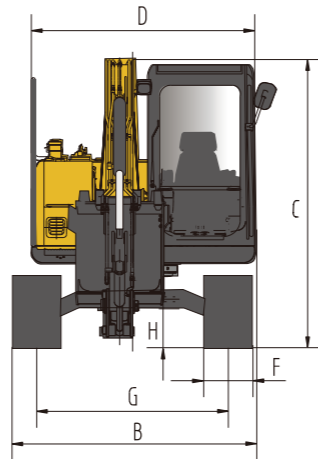
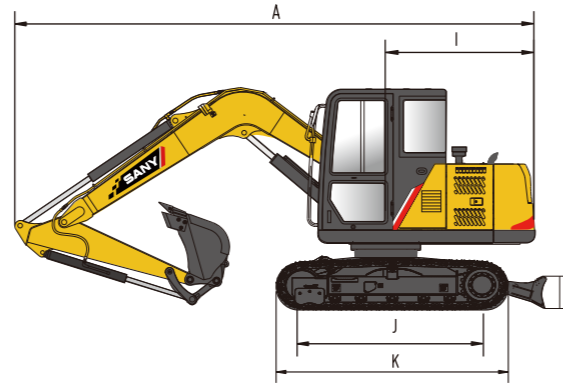
规格		主要性能	
整机重量	7350kg	行走速度(高/低)	4.4/2.4(km/h)
斗容	0.3m <sup>3</sup>	回转速度	11.5rpm
发动机	五十铃4JG3X	爬坡能力	70%(35°)
形式	4缸4冲程、直喷、顶置凸轮轴、水冷、带增压器	接地比压	33kpa
额定功率	55kW/2000rpm	铲斗挖掘力	56kN
最大扭矩	280Nm/1800rpm	斗杆挖掘力	38kN
排量	2.999L		

油类和防冻液容量		行走部分	
燃油箱	150L	履带板数	39
液压油箱	120L	托链轮每侧	1
发动机机油	9.5L	支重轮每侧	5
防冻液	6.5L	标准型履带	450mm
行走减速机齿轮油	2×1.2L		

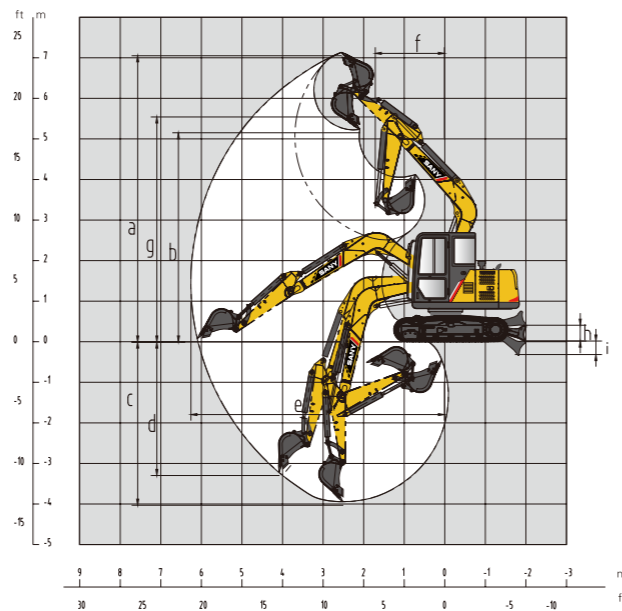


# 技术规格

整机尺寸(mm)	SY75C
A. 总长 (运输时)	6120
B. 总宽 (运输/作业)	2220
C. 总高 (运输)	2675
D. 上部宽度	2040
E. 推土板高度	405
F. 标准履带板宽度	450
G. 轨距 (运输/作业)	1750
H. 最小离地间隙	380
I. 尾部回转半径	1800
J. 轮距 (135后:履带接地长度)	2195
K. 履带长度	2820



作业范围(mm)	SY75C
a. 最大挖掘高度	7015
b. 最大卸载高度	5110
c. 最大挖掘深度	4065
d. 最大垂直挖掘深度	3335
e. 最大挖掘半径	6240
f. 最小回转半径	1720
g. 最小回转半径时的最大高度	5505
h. 推土板抬起最大离地间隙	480
i. 推土板沉下最大深度	417



注：由于技术不断更新，材料和技术规范如有更改，恕不另行通知，照片上的机器可能包括附加设备。

# 标准配置

发动机	驾驶室	下部行走体
S、L、B模式控制 ●	隔音钢结构驾驶室 ●	行走马达护板 ●
24V/3.2kW启动电机 ●	强化浅色玻璃窗 ●	履带液压张紧机构 ●
30A交流发电机 ●	4个硅油橡胶减振器支座 ●	螺栓连接的驱动轮 ●
空气预滤器 ●	可打开的前围上窗和左侧窗 ●	支重轮和托链轮 ●
干式双滤芯空气滤清器 ●	后窗紧急安全出口 ●	加强链轨 ●
筒型机油滤清器 ●	带有清洗器的静音雨刮器 ●	450mm三筋履带板 ●
筒型燃油滤清器 ●	带有可调扶手的可调倾斜座椅 ●	底盖板 ●
带防护网的散热器 ●	屏控集成式收音机 ●	
散热器副水箱 ●	搁脚板、地板垫 ●	
风扇导风罩 ●	扬声器 ●	
隔离安装的发动机 ●	安全带、灭火器、逃生锤 ●	
自动怠速系统 ●	水杯座、阅读灯 ●	
油水分离器 ●	12V电源口、USB接口 ●	
	先导控制切断杆 ●	

● 表示标配 ○ 表示选配

# 标准配置

报警系统		监控系统仪表		其他	
机油压力过低	●	7吋触摸显示屏	●	双电瓶	●
燃油油位过低	●	故障诊断及报警系统	●	可锁式前、后机罩	●
冷却液温度过高	●	小时表、燃油箱油位表	●	可锁式燃油加注盖	●
空滤阻塞	●	发动机冷却液温度	●	防滑贴、扶手	●
发动机飞车	●	车载电话和多媒体	●	行走架上行走方向标记	●
电压过低	●	自动怠速系统	●	LED工作灯	●
电压过高	●				

液压系统		前端工作装置		上部回转平台	
带主溢流阀的控制阀	●	法兰销	●	燃油油位传感器	●
控制阀的备用油口	●	焊接式连杆	●	液压油位计	●
吸油过滤器	●	全部铲斗销配防尘密封圈	●	工具箱	●
回油过滤器	●	全焊接箱式动臂	●	回转停车制动器	●
先导过滤器	●	全焊接箱式斗杆	●	配重	●

空调系统	
屏控冷暖空调	●
进新风系统	●

● 表示标配 ○ 表示选配

# 特殊配置

铲斗配置		驾驶室配置		斗杆配置	
0.12m³窄斗(450mm)	○	带空调	●	1.62m标准斗杆	●
0.25m³标准斗(650mm)	○	报警灯、带空调	○	2.05m加长斗杆	○
0.25m³加强斗(680mm)	○				
0.28m³标准斗(720mm)	○				
0.28m³加宽斗(800mm)	○				
0.32m³加大斗(800mm)	○				

履带配置		其他特殊配置	
450mm钢履带	●	破碎锤管路、快换接头管路	○
450mm橡胶履带	○	燃油加注泵	○
		电源总开关	○
		行走警报灯	○

SY75C可提供多种特殊配置选配，可适应不同国家及客户的需求

● 表示标配 ○ 表示选配