



品质改变世界

# SY215E

额定功率：150kW/1800rpm

整机重量：22000kg

标准斗容：1.1m<sup>3</sup>



三一重机微信公众号



三一重机抖音号

三一重机有限公司 地址：江苏省昆山市经济技术开发区东城大道三一产业园 邮编：215300

售后服务热线：4008-28-2318 咨询投诉电话：4008-87-9318 网址：<http://www.sanygroup.com>

本手册尽可能在现有资料上做到全面详实，考虑到三一重机有限公司技术不断进步更新，随时对产品技术参数、配置等信息进行修改和调整，因此本产品手册仅做参考使用，具体机型的外观、配置、技术参数等以代理商销售实际机型为准。

2022年12月出版



# 三一电动挖掘机

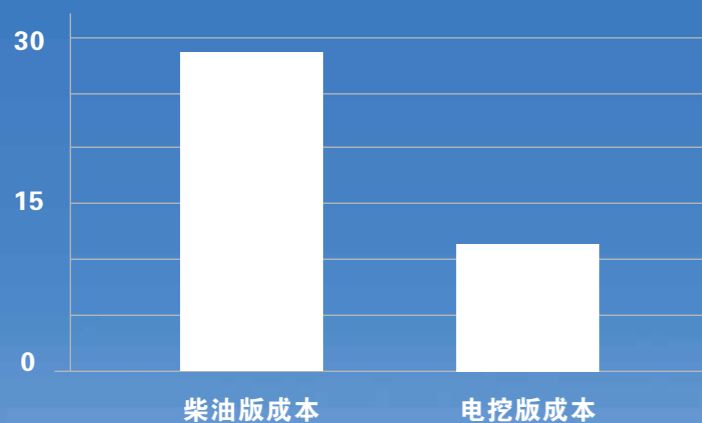
电控加持 科技智能



# 智驭纯电 价值之选

SY215E 是三一重机倾力打造的全新 21T 级电动型土方型挖掘机产品，专为土方工况兼顾石方设计，适用于隧道施工、钢厂、市政工程等工作场景，以节能环保提高客户投资回报为目标配置隧道施工专用功能。

按每年3000h计算，每年可节约16万



# 安全可靠 核心配置



## 大功率电机

配置定制的永磁同步电机,具有功率密度高、扭矩密度高、效率高、安全可靠、能耗低等优点。采用国际知名品牌:低速大扭矩、免维护、更省心。



## 高性能电池

采用 422kWh 高性能锂离子电池,具有功率密度大、防护等级高、续航时间长、充电时间短、安全可靠、智能故障诊断等优点。国际知名品牌锂离子标准电池包,十年以上设计使用寿命,一次充电,综合续航 6-10h。



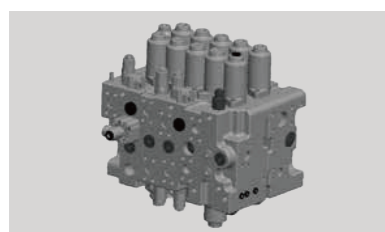
## 集成式控制器

配置定制的多合一集成控制器:采用高度电路集成方式,实现电驱 MCU 功能,三相交流充电 OBC 功能,低压供电 DC/DC 功能,整车控制 VCU 功能,同时具备上电预充附属功能,体积小,集成度高。



## 主泵

采用全新的第四代液压系统(电控正流量系统),搭配 K7V125 主泵,动作更柔顺、灵敏、协调性更好。



## 主阀

三一主阀采用川崎制定开发产品,新增加了中位油路截断、斗杆 2 阀芯电控等功能,更适用于中国工况,压力损失小,能耗低。



# 先进的节能技术

## 动态寻优智能控制系统

搭载全电控“正流量”系统和三一自主研发的“DOMCS”电动机 - 液压泵 - 主阀集成动态寻优智能控制系统，跟进负载所需输出最优功率。

效率提高 **8%**、能耗降低 **10%**。

## AOCT自寻优控制技术

配备多级大功率电控风扇，智能转速控制，液压油散热器 - 电控冷却液散热器串联布置，独立的温控 - 热管理控制器，电机电控采用串联循环液冷系统，保障散热效率。

能耗减少 **30%**、噪音降低 **20%**。



## 先进的电控液压系统

### 主阀芯全电控化

主阀阀芯全部实现电控化，控制更加灵活，人机交互更友好。

### 高性能控制器

匹配高性能控制器，优化控制算法。

### 系统安全防护

增加异常报警 / 紧急停止 / 启动诊断 / 系统异常时的冗余控制等安全功能，保障人机安全。

### 电比例控制技术

电控参数快速响应，通过升级程序完成流量再分配。

## 充电智能便捷



标配 2 个国标充电口  
支持直流快充



智能监控充电状态  
可选大功率分体式、  
一体式直流快充桩  
充电时间 ≤ 1.5 小时

# 驾驶舱全面升级

全新 10 吋彩色液晶显示器，集成按键操作面板、电源管理模块、USB 接口、踏板全新布局，操控更方便，使用更加便捷，营造舒适的操作环境。

高清大尺寸触摸屏，电池电量、水温实时显示，冷暖自动空调一键开启，多种工作模式可选，实时查看机器信息，支持在线升级，随时优化操控性能，智能故障自诊断，保持最佳工作状态，正反手操作一键切换，工作效率提高 8%。

配备多级大功率电控风扇，智能转速控制，液压油散热器 - 电控冷却液散热器串联布置，独立的温控 - 热管理控制器，电机电控采用串联循环液冷系统，保障散热效率，能耗减少 30%，噪音低至 71dB(A)。



全新 10 吋彩色显示器



集成按键面板



多方位可调悬浮式座椅



大面积天窗



全新布局出风口



# 保养与服务



## 便捷保养

采用大面积覆盖件开启方式，打开后可站在地面进行日常维护和保养，维修方便、接近性好。  
 针对恶劣工况，强化保养件更换便捷性设计，“大空间，易下手”，各种保养件更换操作空间增加 20%-30%。  
 散热器：外部专设护网，脏物被挡在护网外侧，只需将护网拆下清洗即可。

## 售后无忧

全国代理商及全球五大区域代理商为三一的售后服务提供了强有力的保障，“5231”、“110”、“111”的承诺为全球服务续航。

 <p><b>服务4.0</b> “5231”一生无忧</p>	 <p><b>服务“110”</b> 满意中国行</p>	 <p><b>服务“111”</b> 全面又周到</p>
 <p><b>5折</b> 关键件再生置换最高节省50%</p>	 <p><b>1</b> 151过程标准 客户问题一键触达</p>	 <p><b>1先进设备：</b> 单台设备服务资源，高于行业标准</p>
 <p><b>2补</b> 24小时故障处理，12小时赔付台班</p>	 <p><b>1</b> 服务半径小于100公里</p>	 <p><b>1一按通：</b> 只要您APP一键召请，全部由我来办</p>
 <p><b>3保</b> 微挖、小挖整机提供1年/3000小时质保 19吨以上中大挖整机质保到3年/7000小时</p>	 <p><b>0</b> AR远程诊断零距离</p>	 <p><b>1一对一专属尊贵服务：</b> 专人服务，专享尊贵</p>
 <p><b>1送</b> 微挖、小挖:10000小时内送7次免费点检 中挖:10000小时内送9次免费点检 大挖:10000小时内送11次免费点检</p>		

注：以上服务须签署专项协议后方可生效

## 易维讯

三一挖机配备自主研发的“易维讯”系统，搭建智能化施工管理体系，管理成本更低。手机通过易维讯 APP 可一键控制，查看机器状态，在线预约各种服务。



# 生产研发体系

三一重机全球研发中心



## 先进的制造技术

先进的制造技术是打造卓越产品的可靠保证。三一拥有 RGV 装配流水线和全自动焊接机器人,拥有高精加工设备和精密加工中心。

## 完备的研发试验体系

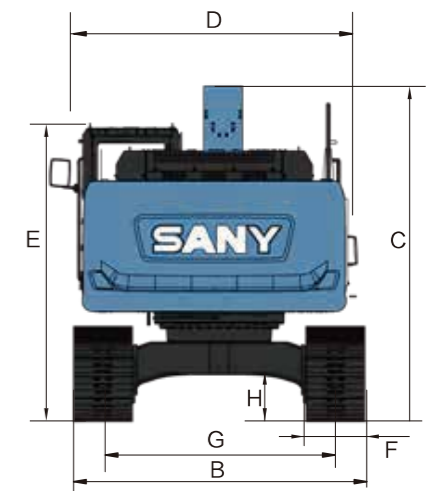
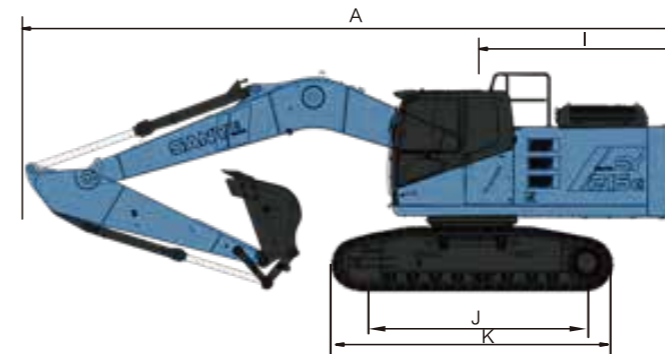
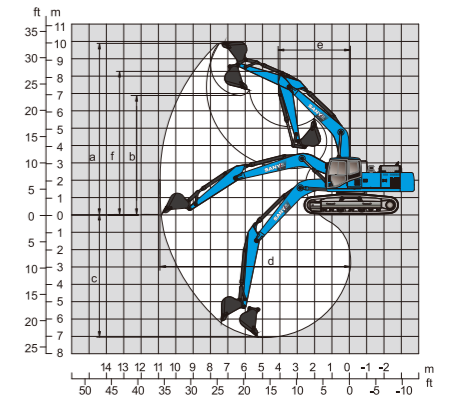
完备的研发试验体系是卓越性能的坚强后盾。功能完备整机耐久试验中心,每款挖机必须经历1500小时以上野外挖掘测试。工作装置、驾驶室、液压元件等关键零部件都必须经历30万次以上的疲劳测试。

## 安全认证

采用先进的型材骨架设计,完全满足欧标ROPS安全性要求经历30h高强度台架震动试验,安然无恙。

# 技术规格

性能参数	SY215E	整机尺寸(mm)	SY215E	作业范围(mm)	SY215E
整机重量	22000kg	A.总长	9910	a.最大挖掘高度	9600
斗容	1.1(0.8-1.2)m <sup>3</sup>	B.总宽	2980	b.最大卸载高度	6730
额定存储能量	422kWh	C.总高(运输)	3440	c.最大挖掘深度	6255
综合续航时间	6-10h	D.上部宽度	2875	d.最大挖掘距离	10280
电动机	永磁同步交流电机	E.总高度(驾驶室顶部)	3075	e.最小回转半径	3730
额定功率	150kW/1800rpm	F.标准履带板宽度	600	f.最小回转半径时的最大高度	7680
行走速度(高/低)	5.4/3.3(km/h)	G.轨距	2380		
回转速度	12.5 rpm	H.最小离地间隙	440		
牵引力	220kN	I.尾部回转半径	3125		
爬坡能力	70%(35°)	J.履带接地长度	3445		
铲斗挖掘力	138kN	K.履带长度	4250		
斗杆挖掘力	103kN				





# 标准配置

三电系统	驾驶室	下部行走体
锂离子电池包 ●	隔音钢结构驾驶室 ●	行走马达护板 ●
永磁同步电机 ●	强化浅色玻璃窗 ●	H型履带导向机构 ●
集成式控制器 ●	硅油橡胶减振器 ●	履带液压张紧机构 ●
电池自加热 ●	可打开的顶、前围上窗和门窗 ●	螺栓连接的驱动轮 ●
高压互锁 ●	后窗紧急安全出口 ●	托链轮和支重轮 ●
绝缘检测 ●	带有清洗器的雨刮器(静音) ●	带销轴密封的加强链轨 ●
智能故障诊断 ●	带有可调扶手、可调倾斜的悬浮座椅 ●	600mm三筋履带板 ●
标准充电接口 ●	带有数字时钟的AM-FM收音机(赠送) ●	加强型侧踏板 ●
直流充电桩 ○	搁脚板、地板垫 ●	底盖板 ●
	扬声器、后视镜 ●	
	安全带、灭火器(赠送) ●	
	饮水杯座、厢灯 ●	
	逃生锤 ●	
	储物箱、杂物袋 ●	
	先导控制切断杆 ●	
	全自动空调 ●	
	遮阳罩 ●	
	一键启机 ●	
	10吋智能触摸大屏 ●	
	蓝牙 ●	
	多功能面板 ●	
	前防护网 ○	

● 表示标配 ○ 表示选配

# 标准配置

液压系统	前端工作装置	上部回转平台
工作模式选择开关 ●	法兰销 ●	液压油位计 ●
带主溢流阀的控制阀 ●	铲斗间隙调整机构 ●	回转停车制动器 ●
控制阀带备用油口 ●	焊接式连杆 ●	后视镜(右侧) ●
吸油过滤器 ●	集成润滑系统 ●	
回油过滤器 ●	全部铲斗销配防尘密封圈 ●	
先导过滤器 ●	加强全焊接箱式动臂 ●	
	加强全焊接箱式斗杆 ●	

## 空调系统

冷暖空调(进口高档) ●
集成空调控制面板 ●
进新风系统(换新空气功能) ●

## 其他

标准电瓶 ●
可锁式机顶罩 ●
防滑贴, 扶手和人行道 ●
行走架上行走方向标记 ●
手动黄油枪 ●

● 表示标配 ○ 表示选配

智驭纯电 价值之选

